



DE 200 / DE 200 Q Polar Einbaulautsprecher

Beschreibung

Audiophiler 6,5"/1"-Deckenlautsprecher mit Polar®-Technologie für herausragendes Rundstrahlverhalten und perfekte Schallverteilung im Raum. Der langhubige Bass-Mitteltöner und die 25 mm Neodym-Hochtonkalotte sorgen für ein breites Übertragungsspektrum mit außergewöhnlicher Linearität. Der DE 200 Polar ermöglicht Deckenbeschallungs-Konzepte höchster Qualität, rückkopplungsarmen Mikrofon-Betrieb und dynamische, transparente Musikwiedergabe.



Besonderheiten

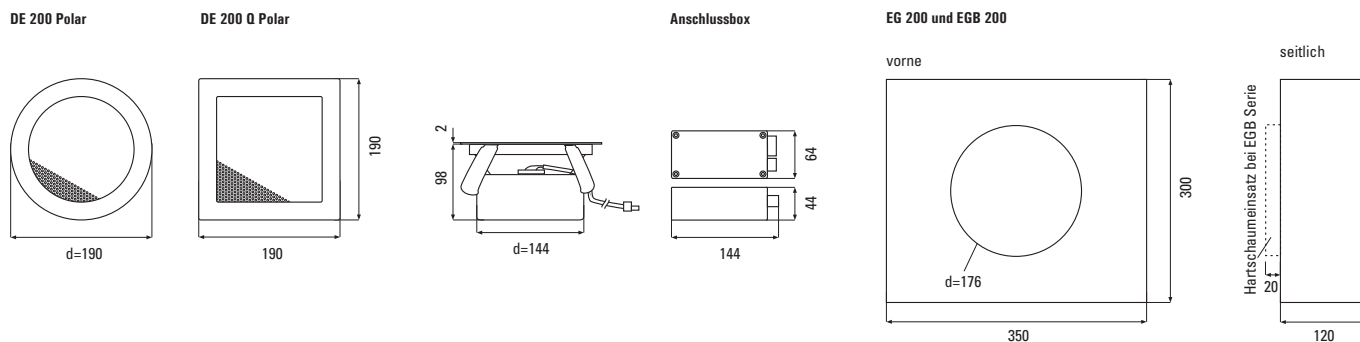
- 2-Wege-System mit Polar®-Technologie
- 180° Abstrahlwinkel
- Perfekte Schallverteilung bei geringer Lautsprecheranzahl
- Sehr linearer Frequenzgang
- Geringe Abmessungen und Einbautiefe
- 6,5" Bass + 1" Hochton-Kalotte
- Belastbarkeit 80 Watt
- 8 Ohm- oder 100 V-Versionen
- Rund oder Quadratisch
- Standardausführungen Weiß und Edelstahl
- Für Feuchtraum geeignet

Einsatzbereiche

- Home Audio
- Surround-Anlagen
- Medienräume
- Konferenzräume
- Gastronomie, Hotels
- Läden, Verkaufsräume
- Ausstellungen, Messen

DE 200 / DE 200 Q Polar Einbaulautsprecher

Abmessungen DE 200 / DE 200 Q Polar



Technische Daten

Prinzip	2-Wege-Lautsprecher mit Polar®-Technologie und Frequenzweiche in separater Anschlussbox
Bestückung	6,5"-Bass + 1"-Hochton-Kalotte
Übertragungsbereich	54 ... 21.000 Hz
Impedanz	8 Ohm
Belastbarkeit	RMS 40 Watt, Programm 80 Watt
Schalldruck	86 dB (1W/1m), max. 105 dB 100 V-Ausführung max. 101 dB
Abstrahlwinkel	180° (-6 dB bis 5 kHz)
Abmessungen	DE 200 Polar da=190 mm DE 200 Q Polar 190 x 190 mm
Einbauöffnung	d=176 mm (Wandstärke 6 ... 30 mm)
Einbautiefe	98 mm
Gewicht	1,8 kg
Anschlüsse	Schraubklemmen, steckbar

Ausführungen

DE 200 Polar weiß	Weiß RAL 9010
DE 200 Polar Edelstahl (V2A)	Edelstahl, gebürstet
DE 200 T Polar weiß	100 V-Ausführung, Leistung 7,5/15/30 Watt
DE 200 T Polar Edelstahl (V2A)	100 V-Ausführung, Leistung 7,5/15/30 Watt
DE 200 Q Polar weiß	quadratisch, sonst wie DE 200 Polar
DE 200 Q Polar Edelstahl (V2A)	
DE 200 QT Polar weiß	quadratisch, 100 V-Ausführung,
DE 200 QT Polar Edelstahl (V2A)	Leistung 7,5/15/30 Watt

Andere Farben und Ausführungen auf Anfrage

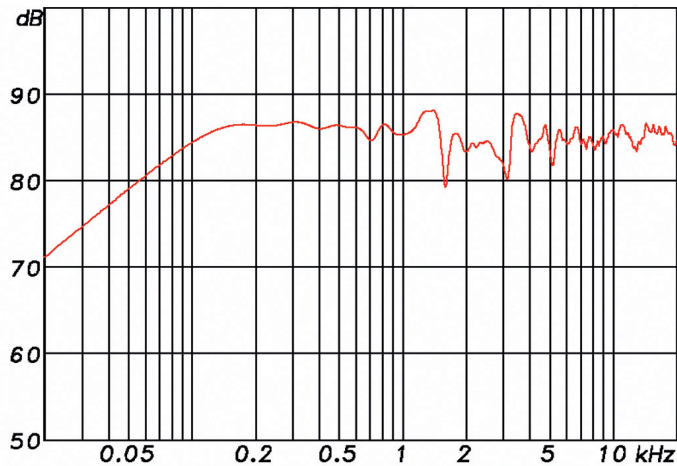
Zubehör

EG 200		Einbaugehäuse für DE 200, alle Typen, Sperrholz Abm. 350 x 300 x 120 mm
EGB 200		Einbaugehäuse für Beton für DE 200, alle Typen, Kunststoff Abm. 350 x 300 x 120 mm

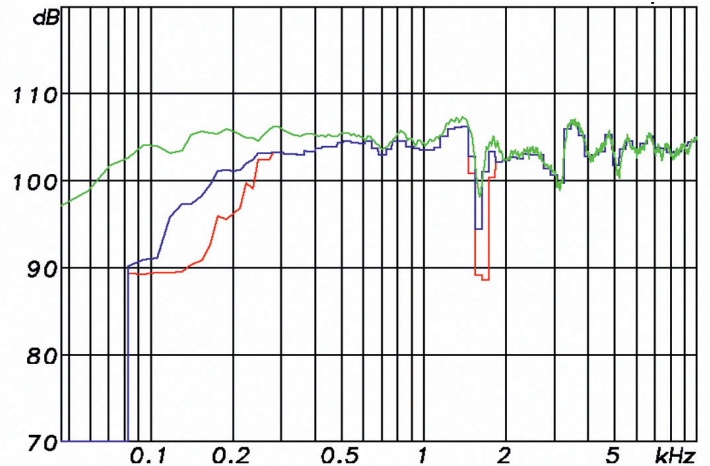
DE 200 / DE 200 Q Polar Einbaulautsprecher

Messdiagramme

DE 200 Polar Sens. 2,83V/1m: 85,5 db (100-10k) 53 Hz - 20 kHz (-6 dB) half space



DE 200 Polar max. SPL @ 3% and 10% distortion threshold 80 W max. Power



DE 200 Polar half space Directivity Plot

